



MICRO MERLIN

Uživatelská

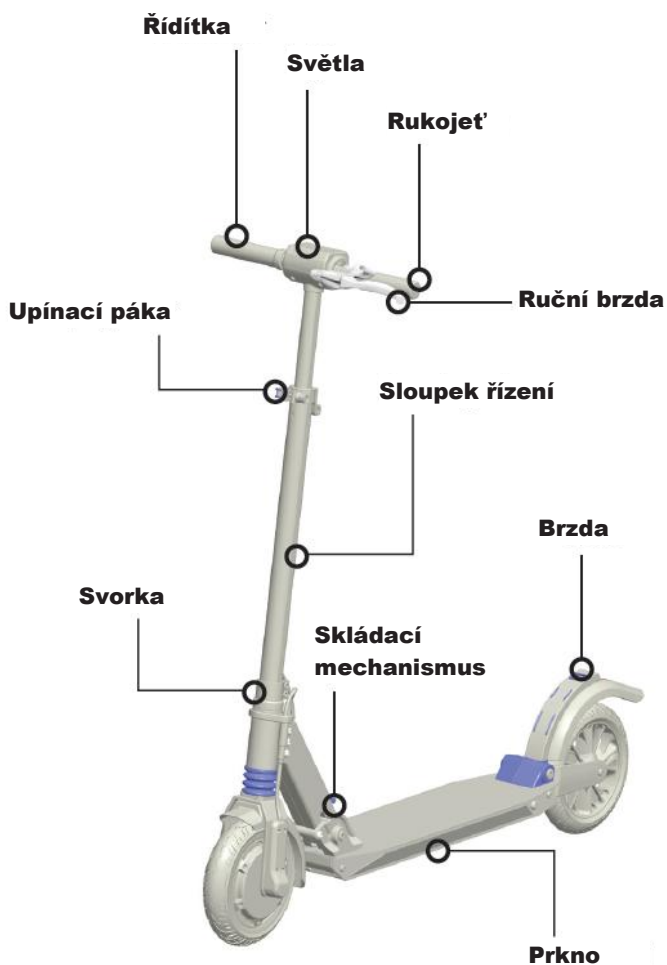


OBSAH

1.	Komponenty	4
2.	Všeobecné informace	
	Překlad původních pokynů	5
	Vysvětlení pojmů a symbolů	6
3.	Zamýšlené použití	7
4.	Bezpečnostní pokyny	8 – 10
5.	Návod k použití	
	Identifikace jednotky	11
	Opotřebování	11
	Návod k použití baterie	12
	Ochrana proti krádeži	12
	Přeprava elektrické koloběžky	12
	Skladování	12
	Co dělat po pádu nebo nehodě	13
	Čištění	13
	Opravy	13
	Pokyny pro likvidaci	14
6.	Počáteční nastavení	
	Před prvním použitím	15
	Před každou cestou	16
7.	Provoz	
	Rozkládání	17
	Skládání	18
	Skládací rukojeť	19
	Zapnutí a vypnutí světla	19
	Nabíjení baterie	20
	Brzdy	21
	Ovládání nožní brzdy	21

	Ovládání regenerativní brzdy	22
	Jízda na elektrické koloběžce	22
	Ovládání ruční brzdy	22
	Páka akcelerace palcem	23
	Tempomat	23
	Režimy jízdy	23
	Nastavení režimů jízdy	24
	Vysvětlení funkčnosti displeje	24
8.	Údržba	
	Údržba baterie	25
9.	Technická data	26
10.	Prohlášení o shodě	27
11.	Záruka	
	Rozsah záručních služeb	28
12.	Záruční podmínky	28
13.	Micro-Pas	30
14.	Servisní záznam	31

KOMPONENTY



VŠEOBECNÉ INFORMACE

Překlad původních pokynů

Než začnete elektrickou koloběžku používat, věnujte prosím čas pečlivému přečtení uživatelské příručky, zejména bezpečnostních pokynů. Dodržujte prosím silniční předpisy pro řízení elektrických koloběžek, které platí také v jiných zemích a které se mohou lišit. Tuto uživatelskou příručku uschovejte pro budoucí použití. Pokud postoupíte elektrickou koloběžku třetí osobě, nezapomeňte také postoupit tuto uživatelskou příručku.



Vysvětlení pojmů a symbolů

Účelem bezpečnostních symbolů je upozornit na možná nebezpečí. Přečtěte si pozorně vysvětlení a ujistěte se, že rozumíte bezpečnostním symbolům. Nedodržení bezpečnostních pokynů může vést ke zranění osob nebo zranění třetích osob, jakož i k poškození majetku.

V této původní uživatelské příručce, na elektrickém skútru nebo na obalu se používají následující symboly a signální slova:



VAROVÁNÍ

Označuje možné střední riziko nebezpečí, které může mít za následek vážné nebo smrtelné zranění, pokud nebude dodrženo. Toto signální slovo se nepoužívá pro rizika, která zahrnují čistě materiální škody.



UPOZORNĚNÍ

Označuje možné nízké riziko nebezpečí, které může mít za následek lehké nebo mírné zranění, pokud nebude dodrženo. Toto signální slovo se nepoužívá pro rizika, která zahrnují čistě materiální škody.



POZNÁMKA

Označuje praktické informace a tipy, které usnadňují optimální použití elektrické koloběžky.

ZAMÝŠLENÉ POUŽITÍ

- **Elektrická koloběžka je určena výhradně pro použití jako koloběžka, na vymezených silnicích a cestách.**
- **Elektrická koloběžka je určena pro přepravu jedné osoby.**
- **Elektrická koloběžka je určena pro osoby s maximální hmotností 100 kg a maximální výškou 190 cm.**
- **Před použitím elektrické koloběžky se ujistěte, že jste si přečetli a porozuměli pravidlům silničního provozu ve vaší zemi.**
- **Elektrická koloběžka není vhodná pro přepravu zavazadel nebo dětí.**
- **Elektrická koloběžka je určena pouze pro soukromé využití a nikoli pro komerční účely.**
- **Elektrická koloběžka je vhodná pro osoby starší 16 let.**
- **Zamýšlené použití zahrnuje také soulad s informacemi v kapitolách „Poznámky k použití“ a „Údržba“.**
- **Elektrickou koloběžku používejte pouze tak, jak je popsáno v původní uživatelské příručce. Jakékoli jiné použití je považováno za nevyhovující a může vést k úrazům, zranění osob nebo škodám na majetku.**

BEZPEČNOSTNÍ POKYNY



VAROVÁNÍ

pro používání elektrické koloběžky

- **Pokud nejste zcela obeznámeni s provozem a funkcemi elektrické koloběžky nepoužívejte ji.**
- **Koloběžku nesmějí používat osoby s omezenou fyzickou, smyslovou nebo duševní schopností nebo s nedostatkem zkušeností a zručností.**
- **Děti nesmějí elektrickou koloběžku používat, čistit ani udržovat.**
- **Přídavná elektronická brzda s asistencí (motorová brzda) může vést ke kratší brzdné dráze. Mějte na paměti, že motorová brzda není podporována, pokud...**
 - je baterie vybitá a jedete jen za použití tělesné síly.
 - je baterie 100% nabitá, a proto nelze energii regenerovat.
- **Vyhňte se jízdě za soumraku nebo za špatně osvětlených podmínek.**
- **Pro optimální viditelnost a bezpečnost vždy jezděte se zapnutými světly.**
- **Vždy používejte vhodné ochranné vybavení.**
- **Nezapomeňte nosit schválenou vhodnou cyklistickou helmu, i když neexistují žádné zákonné požadavky.**
- **Vždy noste boty.**
- **Vyhňte se prudkému poklesu, protože může vést k pádu.**



- **Vždy věnujte pozornost ostatním účastníkům silničního provozu. Nesprávné jednání jiných osob může mít za následek nehody a zranění.**
 - **Vždy jezděte opatrně a věnujte zvláštní pozornost stavu vozovky. Nepředvídatelné podmínky na silnicích, jako je kluzkost nebo listí, mohou vést ke zvýšenému riziku smyku.**
 - **S koloběžkou neskákejte a vždy se ujistěte, že se vyhnete výmolům, obrubníkům a dalším překážkám.**
 - **Po delším brzdění se nedotýkejte brzdy; může být horká.**
 - **Pokud je elektrická koloběžka vystavená mokru vlivem mokrého počasí nebo čištění, vlhkost může ovlivnit citlivost brzdového systému. Koloběžkou jezděte na bezpečném místě, aby se po vyčištění vysušily brzdy.**
 - **Elektrickou koloběžku nikdy neskladujte v obytných prostorách nebo v blízkosti hořlavých předmětů.**
-



pro příslušenství a úpravy

- **Elektrickou koloběžku neupravujte ani neinstalujte nesprávné příslušenství, protože to ohrozí vaši bezpečnost.**
- **Použití nepovoleného příslušenství může mít za následek vážné zranění nebo poškození elektrické koloběžky.**
- **„Přizpůsobení“ nebo „tuning“ elektrické koloběžky je zakázáno.**
- **Na řídítka nevěšete žádné předměty, jako jsou tašky, protože to bude mít nepříznivý vliv na manipulační vlastnosti.**



VAROVÁNÍ

pro použití baterie

- **Baterii nabíjejte pouze přiloženou nabíječkou a pouze při teplotách mezi 5° a 35°C.**
- **Dodržujte bezpečnostní pokyny uvedené na baterii.**
- **Nikdy baterii nenabíjejte bez dozoru.**
- **Při nabíjení baterie dbejte na správné zapojení, adekvátní větrání a suché prostředí.**
- **Nikdy nepřivádějte nabíječka, napájení a připojovací kabely do kontaktu s vodou, mohlo by dojít k úrazu elektrickým proudem. Baterie a nabíječky se nedotýkejte mokřýma rukama.**
- **Pravidelně kontrolujte připojovací zástrčku a nabíječku. Pokud dojde k poškození, dejte je vyměnit.**
- **Baterie vždy skladujte při teplotě 5° až 35°C.**
- **Baterii vždy udržujte mimo dosah dětí a zvířat.**
- **Veškeré opravy a údržbu baterie nebo nabíječky musí provádět odborník.**



VAROVÁNÍ

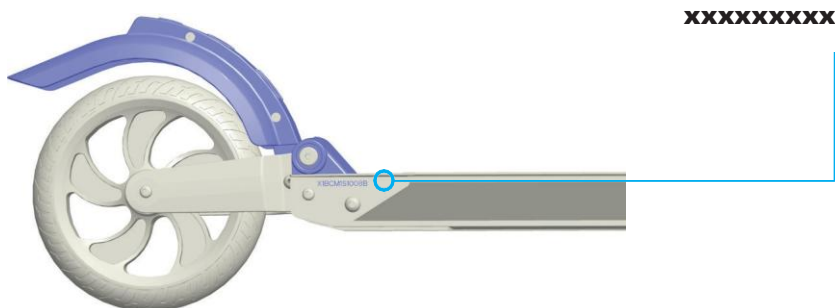
pro nastavení, údržbu a opravy

- **Nesprávné utažení šroubů může vést k únavě materiálu. Šrouby změknou, když jsou vystaveny nadměrnému namáhání a mohou se roztrhnout. Tím se zvyšuje riziko nehod a zranění. K utažení šroubů vždy použijte momentový klíč.**
- **Opravy systému pohonu vždy konzultujte s odborníkem.**

NÁVOD K POUŽITÍ

Identifikace jednotky

- **Sériové číslo je uvedeno na zadní straně.**



- **Více informací o vaší koloběžce naleznete na štítku připevněném ke koloběžce.**

Opatřebování

Používání elektrické koloběžky vede k přirozenému opotřebení. Abyste zajistili bezpečnou jízdu po celou dobu, přečtěte si prosím kapitolu „Údržba“, dodržujte intervaly údržby a nechte je zaznamenat v servisním záznamu autorizovaným servisním střediskem. Vždy, když spustíte elektrickou koloběžku se řiďte instrukcemi v části „Před každou cestou“.

Návod k použití baterie

Vestavěná lithium-iontová baterie je vysoce moderní produkt, který poskytuje vynikající výkon při správné manipulaci a údržbě. Přečtěte si a řiďte se kapitolou „Nabíjení baterie“ v kapitole „Provoz“ a pokyny pro „Údržba baterie“ v kapitole „Údržba“.

Ochrana proti krádeži

Ujistěte se, že vaši elektrickou koloběžku nikdy nenecháte bez dozoru, a vždy jí chraňte před krádeží pomocí vhodného zámku. Pro zajištění elektrické koloběžky v oblasti zadního kola použijte komerčně dostupný zámek na kola.

Přeprava elektrické koloběžky

Baterie podléhají právním předpisům pro nebezpečné zboží. Na přepravu třetími stranami se vztahují zvláštní požadavky na balení a označování (např. leteckou nákladní dopravu nebo přepravu zásilek). V případě přepravy kontaktujte odborníka na nebezpečné zboží. Poškozené baterie netransportujte.

Skladování

Svou koloběžku nenechávejte na přímém slunečním záření nebo v chladném počasí po delší dobu. Ideální skladovací teplota pro vaši koloběžku a baterii je mezi 15° až 20°C. Svou elektrickou koloběžku neskladujte v obytných prostorách, ale spíše v garáži.

Co dělat po pádu nebo nehodě

Po pádu nebo nehodě přivezte elektrickou koloběžku do autorizovaného servisního střediska a nechte zkontrolovat, zda nedošlo k poškození.

Čištění

Aby se zabránilo korozi šroubů a zbytečnému opotřebení, doporučujeme jednotku důkladně vyčistit a osušit každé tři měsíce a po každé jízdě v dešti. Po vyčištění koloběžku opláchněte čistou vodou, aby se odstranily všechny stopy použitého čisticího prostředku. Pak koloběžku osušte hadříkem.



POZNÁMKA

Používejte specifické čisticí a ošetřovací prostředky specifické pro zařízení a měkkou houbu. Nikdy nepoužívejte rozpouštědla k čištění a vyhněte se čištění koloběžky přímo pod tekoucí vodou.

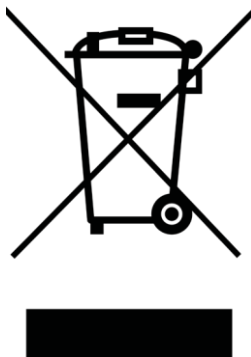
Opravy

Veškeré opravy nechte provést autorizovaným prodejcem nebo autorizovaným servisním centrem. Sami neprovádějte žádné opravy elektrických součástí. Pouzdra s vestavěnými elektrickými komponenty mohou otevírat pouze odborníci.

Pokyny pro likvidaci

Při likvidaci dbejte na životní prostředí a dodržujte následující pokyny:

- **Elektrická koloběžka a související součásti (např. baterie) likvidujte pouze ve schválené společnosti pro likvidaci odpadu nebo prostřednictvím komunálního zařízení pro likvidaci odpadu.**
- **Dodržujte platné předpisy. Pokud máte pochybnosti, obraťte se na zařízení pro likvidaci odpadu šetrně k životnímu prostředí. Baterie a elektrické zařízení se nesmí likvidovat spolu s domovním odpadem!**



POČÁTEČNÍ NASTAVENÍ

Před prvním použitím

- **Zkontrolujte rozsah dodávky:**
 - **Koloběžka, nabíječka a nabíjecí kabel, uživatelská příručka**
- **Závěr této uživatelské příručky obsahuje micro-Pas. Vyplňte micro-Pas úplně a uložte jej společně s potvrzením o nákupu. Micro-Pas umožňuje bezproblémové zpracování oprav a záručních problémů.**
- **Baterie je při dodání pouze částečně nabitá. Před prvním použitím baterii zcela nabijte pomocí dodané nabíječky.**

Před každou cestou

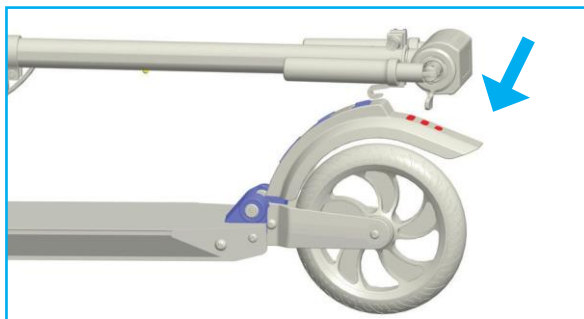
Elektrická koloběžka musí být před každou jízdou zkontrolována, jestli je technicky způsobilá. Vozidlo dodává výrobce plně připravené k použití. Protože vady, které potenciálně narušují funkci vozidla, se mohou vyskytnout během přepravy i v jakémkoli období mimo silnici, před prvním použitím a před každou jízdou věnujte pozornost následujícím bodům:

Předmět otestujte	Otestujte obsah
Světla	Svíí světla?
Celkový stav	Jsou všechny šrouby pevně utaženy a všechny komponenty zajištěny?
Brzdy	Jsou brzdy správně nastaveny a plně funkční?
Skládací mechanismus	Zacvakl skládací mechanismus řádně na místo a je uzavírací páka zavřená a pevně utažená?
Stav nabíjení baterie	Je baterie dostatečně nabitá?
Aktuální režim jízdy	Který režim jízdy je aktuálně nastaven?

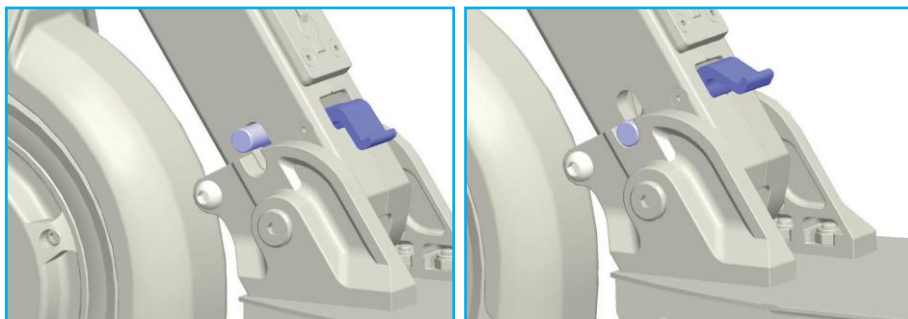
Rozkládání

Vaše elektrická koloběžka je dodávána složená. V několika jednoduchých krocích je rozložena a připravena k jízdě. Následující vysvětluje, jak koloběžku rozložit.

1. Zatlačte pedál zadní brzdy, abyste uvolnili hák přední tyče.

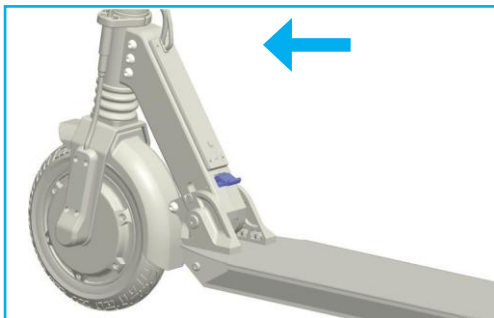


2. Vytáhněte přední tyč dokud neuslyšíte kliknutí. Šroub na skládacím bloku je nyní správně umístěn na svém místě.



Skládání

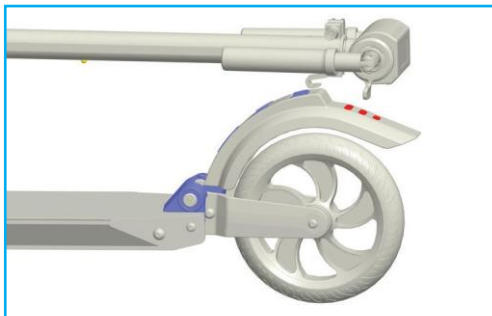
1. **Chcete-li koloběžku sklopit, zatlačte nohou modrou páku dolů, zatímco na řídítka zatlačte ve směru jízdy.**



2. **Tato koloběžka nemá postranní stojan. Můžete ji nechat stát částečným složením**

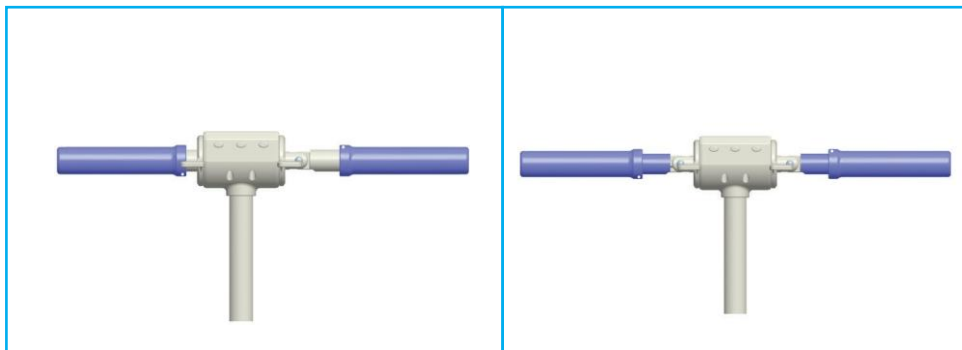


3. **Zatlačte na háček na svislé trubce do pedálu zadní brzdy.**



Skládací rukojeť

Rukojeť koloběžky můžete složit, abyste ji mohli kompaktně uložit. Stačí jen vodorovně vytáhnout rukojeť a sklopit ji dolů. Chcete-li ji rozvinout, stačí jen mírně zatlačit nahoru a automaticky zaklapne na místo.



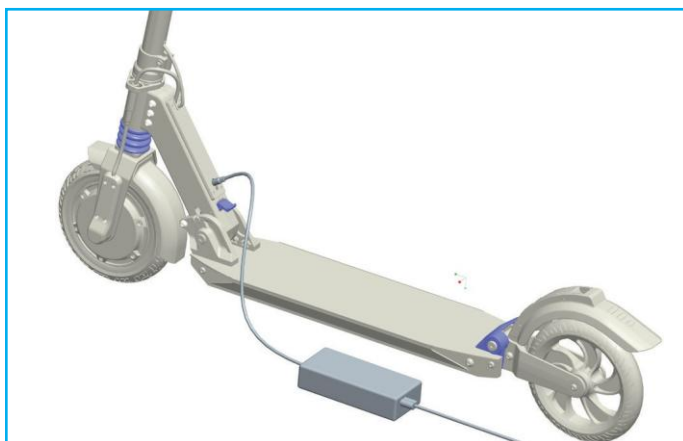
Zapnutí a vypnutí světla

- Tato koloběžka je vybavena světelným senzorem, který automaticky zapíná světla při nízkém jasu. Světla můžete také kdykoli zapnout/vypnout stisknutím tlačítka osvětlení na displeji. Ve výchozím režimu je automatické osvětlení vypnuto. Chcete-li zapnout/vypnout světlo, stiskněte rychle tlačítko osvětlení.
- Pro nastavení konfigurace AUTOMATICKÉHO světla stiskněte na 3 sekundy tlačítko osvětlení. Pokud na displeji vidíte AUTO, je konfigurace AUTOMATICKÉHO světla zapnutá. Pro její vypnutí stiskněte znovu tlačítko na 3 sekundy.

Nabíjení baterie

Následující postup popisuje proces nabíjení:

- **Elektrickou koloběžku připojte k nabíječce.**
- **Nabíječku připojte do elektrické zásuvky. Vidíte, že nabíječka a koloběžka jsou správně připojeny, když se LED dioda na napájecí jednotce změní na červenou (může to trvat několik sekund).**
- **Když je koloběžka plně nabitá, LED displej nabíječky se změní na zelenou.**



VAROVÁNÍ

Instalované baterie jsou dobíjecí lithi-
um-iontové baterie. Nikdy nenabíjejte baterie,
které nejsou určeny k dobití.

Brzdy

Pokud je to možné, používejte při brzdění současně několik brzd. Při dlouhých sjezdech měňte brzdy, aby nedošlo k přehřátí.

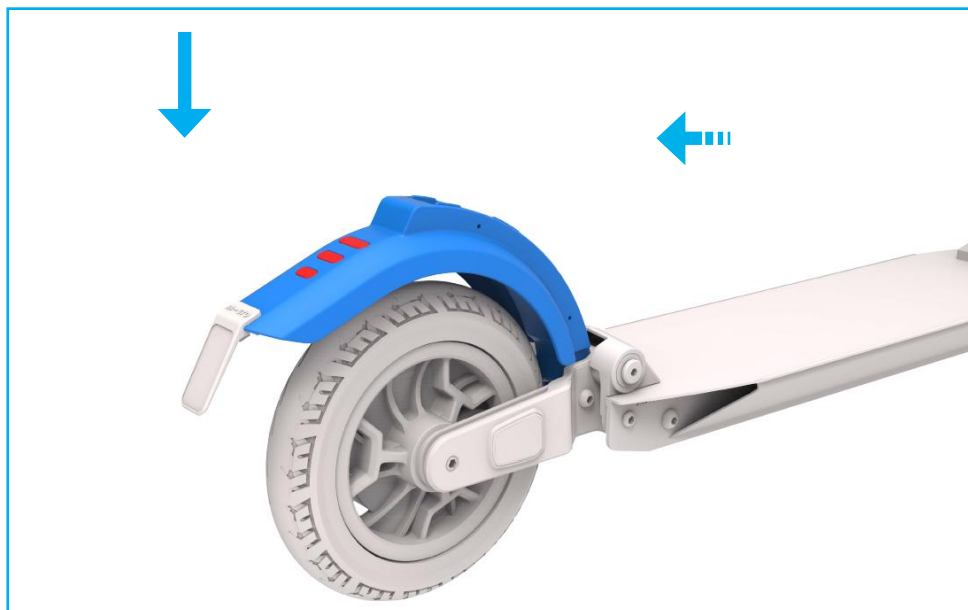


VAROVÁNÍ

Vlhké nebo mokré vozovky mají za následek delší brzdnou dráhu. Na kluzkém nebo nerovném povrchu vozovky buďte opatrní a snižujte rychlost

Ovládání nožní brzdy

Během brzdění přemístěte tělo tak, aby těžiště směřovalo k zadnímu kolu, aby bylo dosaženo co nejlepšího brzdného účinku. Posunutí váhy dozadu / dolů snižuje značně brzdnou dráhu.



Ovládání regenerativní brzdy

Chcete-li aktivovat regenerační brzdu (motorová brzda), zatlačte levou palcovou páku dolů.



Jízda na elektrické koloběžce



VAROVÁNÍ

Jezděte pomalu, abyste si zvykli na nový zážitek z jízdy, zejména při první jízdě. Uvědomte si, že jízda ve vyšší rychlosti na elektrické koloběžce bude mít za následek delší brzdovou dráhu.

Ovládání ruční brzdy

Pro aktivaci ruční brzdy (bubnové brzda na zadním kole) zatáhněte za levou páku. Ovládání ruční brzdy automaticky aktivuje brzdu motoru.



Páka akcelerace palcem

Elektrická koloběžka má palcovou páku (pravá strana) pro regulaci rychlosti. Chcete-li začít, odrazte se nohou od země a potom stiskem palcové páčky dolů zrychlíte koloběžku.



Tempomat

Elektrická koloběžka má tempomat. Funkce tempomatu je ve výchozím nastavení deaktivována. Chcete-li aktivovat funkci tempomatu, postupujte takto:

1. Stiskněte palcovou brzdu (vlevo) a držte ji stlačenou
2. Zapněte koloběžku
3. Stiskněte pětkrát za sebou palcový akcelerátor (pravá strana)

Nyní je funkce tempomatu aktivní. Koloběžka si bude udržovat svou rychlost automaticky, pokud budete držet palcový akcelerátor na určité rychlosti stisknutý po dobu pěti sekund. Chcete-li tempomat deaktivovat, stačí kdykoli stisknout jakoukoli brzdu.

Chcete-li deaktivovat funkci tempomatu, opakujte výše uvedený krok 1-3.

Režimy jízdy

Vaše elektrická koloběžka má několik přednastavených režimů jízdy. Například režim Eko vám dává možnost pohodlně cestovat na dlouhé vzdálenosti, zatímco režim Sport umožňuje rychlou jízdu do kopce.

Režim jízdy	Indikace programu na displeji	Max. výkon	Maximální rychlost*
Režim chodec	1.	250 Wattů	6 km/h
Režim eko	2.	300 Wattů	20 km/h
Standardní režim	3.	400 Wattů	25 km/h
Režim sport	4.	500 Wattů	25 km/h

* Podle předpisů specifických pro danou zemi může být maximální rychlost omezena na 20 km/h.



Elektrická koloběžka není schválena pro všeobecné použití na veřejných komunikacích. Vezměte prosím na vědomí, že každá země má zvláštní pravidla a omezení pro elektrická vozidla v silničním provozu (zejména pokud jde o maximální rychlost, výkon a povolené silnice). Informujte se osobně a podrobně o příslušných pokynech pro vaši zemi.

Nastavení režimů jízdy

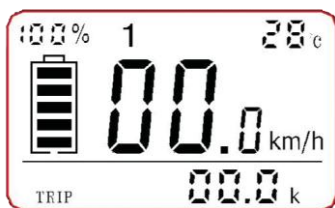
Mezi jednotlivými jízdními programy můžete přepínat následující činnosti:

1. Stiskněte palcovou brzdu (vlevo) a držte ji stlačenou
2. Zapněte koloběžku
3. Pro aktivaci programů stiskněte jednou až čtyřikrát za sebou palcový akcelerátor (1 = Režim chodce, 2 = Režim eko, 3 = Standardní režim, 4 = Režim sport). Chcete-li vidět aktivovaný program, projed'te se na koloběžce.

Rozhraní displeje a funkce

Následující obrázek ukazuje různé polohy na displeji.

- Číslo (1-3) v horní části obrazovky zobrazuje aktuální úroveň rychlosti.
- V pravém horním rohu najdete indikaci teploty.
- Velká čísla ve středu ukazují aktuální rychlost.
- Ikona baterie vlevo a procentuální číslo zobrazuje aktuální stav nabití vaší baterie.
- Spodní část zobrazuje aktuální vzdálenost (TRIP) nebo celkový počet najetých kilometrů (ODO).
 - Chcete-li přepnout mezi TRIP a ODO, stiskněte krátce tlačítko „M“.
 - Chcete-li nastavit vzdálenost TRIP na nulu, stiskněte na tři sekundy tlačítko „M“.



Světla



M'



Zap/Vyp

ÚDRŽBA

Aby byla zajištěna dlouhá životnost vaší elektrické koloběžky, je nutné koloběžku dát jednou ročně nebo každých 500 kilometrů (podle toho, co nastane dříve) zkontrolovat u autorizovaného prodejce nebo autorizovaného servisního střediska. Servisnímu středisku poskytněte servisní záznam a ujistěte se, že služba byla zadána správně.



POZNÁMKA

Po prvním použití elektrické koloběžky po dobu 5 hodin zkontrolujte, zda jsou všechny šrouby utaženy a v případě potřeby dotáhněte všechny uvolněné šrouby.

Údržba baterie

Dodržujte prosím pokyny pro péči, abyste zajistili dlouhou životnost baterie

- **Baterie skladujte při teplotě 5° až 35°C.**
- **Baterii ihned po zakoupení zcela nabijte.**
- **Pokud se koloběžka nepoužívá, nabijte baterii každé tři měsíce.**
- **Baterii je třeba dobít do tří dnů od jejího úplného vybití.**



POZNÁMKA

Na škody vzniklé nedodržením výše uvedených pokynů pro péči se nevztahují nároky na záruku.

TECHNICKÁ DATA

	Micro Merlin
Číslo položky	EM0035, EM0049, EM0055, EM0056, EM0062
Velikost kola (přední / zadní)	200 / 200 mm
Hmotnost	12 kg
Palcový akcelerátor	✓
Brzda předního a zadního kola	✓
Inteligentní zadní světlo	✓
Inteligentní přední světlo	✓
Výkon (max. výkon)	250 / 300 / 400 / 500 Wattů
Materiál kola	Guma
Výška řídítek	1085 mm
Celková délka	1050 mm
Baterie	36 V / 7,8 Ah / 280 Wh
Články	LG
Dojezd	25 km *
Rychlost	6 / 20 / 25 km/h
Doba nabíjení	3 h
Stav nabíjení	indikace na displeji

(*) autonomie založená na normálních podmínkách (rovný povrch, teplota 20°C, hmotnost jezdce 75 kg)

ES PROHLÁŠENÍ O SHODĚ

Výrobce:

Micro Mobility Systems Ltd. Bahnhofstrasse 10
8700 Küsnacht
Švýcarsko

Autorizovaný zástupce pro zpracování technické dokumentace:

Micro Mobility Systems Ltd. Bahnhofstrasse 10
8700 Küsnacht
Švýcarsko

Produkt:

Elektrická koloběžka (E-koloběžka)
em0049 Micro Merlin CH
em0055 Micro Merlin UK
em0035 Micro Merlin EU
em0062 Micro for Honda E-Scooter

Sériové číslo:
XXXXXXXXXXXX

Nabíječka:
5252 Nabíječka V4

- **Výše uvedený výrobek splňuje následující směrnice:**
 - Směrnice o strojních zařízeních 2006/42/EC
 - Směrnice EMC 2014/30/EU
 - Směrnice LVD 2014/35/EU
 - Směrnice RoHS 2014/65/EU
- **Při inspekci byly použity následující (harmonizované) normy:**
 - EN ISO 12100:2010 Směrnice o strojních zařízeních Koloběžka
 - EN61000-6-1:2007 EMC Koloběžka/Nabíječka
 - EN55014-1:2006+A1+A2 EMC Nabíječka
 - EN55014-2:1997+A1+A2 EMC Nabíječka
 - EN61000-3-2:2014 EMC Nabíječka
 - EN61000-3-3:2013 EMC Nabíječka
 - EN61000-6-3:2011 EMC Koloběžka/Nabíječka
 - EN60335-1:2012 LVD Koloběžka/Nabíječka
 - EN60335-2-29:2004/A2:2010 LVD Nabíječka
 - 2002/95/EC, 2011/65/EU, 2015/865/EURoHS Koloběžka/Nabíječka
 - EC1907/2006 REACH Koloběžka
- **Další aplikované technické normy a specifikace:**
 - EN14619 Koloběžka – Bezpečnostní požadavky

24.04.2020 Küsnacht



Wim Ouboter, Generální ředitel

ZÁRUKA

Lze očekávat následující záruční servis:

- **Dvouletá záruka na komponenty koloběžky: Prkno, kompletní přední sestava a brzdový pedál. Všechny opotřebovávané díly, malé součástky a šrouby jsou z této záruky vyjmuty.**
- **Jednoletá záruka na baterii nebo 300 plných nabíjecích cyklů (podle toho, co nastane první). Zaručujeme zbývající kapacitu 60% původní jmenovité kapacity.**
- **Jednoletá záruka na elektrické komponenty: Motor, displej, regulátor a kabely.**

Rozsah záručních služeb

Na základě této záruky se společnost Micro zavazuje během příslušných záručních období provádět následující služby: na základě rozhodnutí společnosti Micro, oprava nebo výměna za rovnocenné díly/komponenty, u kterých se výměna může lišit od originálu, pokud jde o model a/nebo barvu; služby, které nespádají do záruky a spadají do kompetencí prodejce, jakož i na čištění koloběžek dodaných v nečistém stavu, bude účtována standardní hodinová sazba včetně všech vzniklých nákladů na materiál a dopravu;

- **Jakákoli služba poskytovaná v rámci záruky (oprava/výměna) neprodlužuje původní záruku.**
- **Žádné jiné nároky než výše uvedené se nevztahují.**

ZÁRUČNÍ PODMÍNKY

Záruka se nevztahuje na škody způsobené následujícím:

- **Poškození způsobené nedobíjením baterie v případě potřeby.**

- **Poškození způsobené skladováním, nabíjením nebo používáním mimo určený teplotní rozsah.**
- **Nesprávné použití, nevhodná aplikace nebo nedbalost (např. skoky).**
- **Nesprávná úprava třetími stranami (např. otevřením prkna).**
- **Nesprávné nabíjení (např. nabíjením jinou nabíječkou než ta, která je součástí dodávky).**
- **Překročení maximální rychlosti 40 km/h při jízdě z kopce.**
- **Technické úpravy koloběžky bez souhlasu výrobce.**
- **Následná přeměna/instalace nekompatibilních nebo neoriginálních dílů.**
- **Opatřebené součásti, jako jsou kuličková ložiska, kluzná ložiska, ložiskové svorníky a ložiskové šrouby atd.**
- **Nedodržení intervalů údržby.**
- **Poškození v důsledku chybějících nebo nesprávných nastavení nebo opotřebovaných součástí.**
- **Důsledky pádu.**
- **Jakákoli osobní nebo majetková škoda způsobená třetím osobám nebo majetku v důsledku používání koloběžky.**
- **Poškození způsobené nevhodnými čisticími prostředky, zařízeními jako jsou vysokotlaké čisticí prostředky nebo použité přísady.**
- **Poškození způsobená nedbalostí uživatele ve spojení s ochranou vody (elektrická koloběžka je odolná proti stříkající vodě, ale není vodotěsná).**

Doložka o oddělitelnosti

Pokud je některé ustanovení této záruky neplatné nebo se stane neplatným nebo má mezeru, kterou je třeba uzavřít, neovlivní to účinnost ostatních ustanovení. Chybějící nebo neplatné ustanovení bude nahrazeno ustanovením, které se co nejvíce blíží záměru a účelu původního ustanovení.

Platné právo a jurisdikce

V případě jakýchkoli sporů vyplývajících z této záruky (také s ohledem na otázku její existence nebo platnosti) se dohodlo, že výlučným místem bude soud v Curychu. Tato kupní smlouva podléhá švýcarskému právu s vyloučením konfliktních zákonů a s vyloučením Úmluvy OSN o smlouvách o mezinárodní koupi zboží (Úmluva OSN o prodeji).

MICRO-PAS

Prosím, vyplňte micro-Pas úplně a uložte jej společně s potvrzením o nákupu.

Vlastník

Jméno a přímení

Ulice / Číslo domu

PŠČ

Země

Koloběžka

Sériové číslo

Model

Barva

Velikost kola

Speciální funkce

Datum nákupu

Jméno prodejce

Adresa prodejce

Kupní cena



SERVISNÍ ZÁZNAM

Jakákoli údržba elektrické koloběžky musí být zaznamenána v servisním záznamu. Vaše elektrická koloběžka musí být zkontrolována autorizovaným servisním střediskem jednou ročně nebo každých 500 kilometrů.

Typ objednávky	<input type="radio"/> Výroční údržba <input type="radio"/> Oprava
Datum provedení	
Provedeno	
Číslo objednávky	
Provedeny práce	
Provedeno za platbu	
Datum, podpis, razítko	

Typ objednávky	<input type="radio"/> Výroční údržba <input type="radio"/> Oprava
Datum provedení	
Provedeno	
Číslo objednávky	
Provedeny práce	
Provedeno za platbu	
Datum, podpis, razítko	

